



RAZER TOMAHAWK GAMING DESKTOP

HANDBUCH

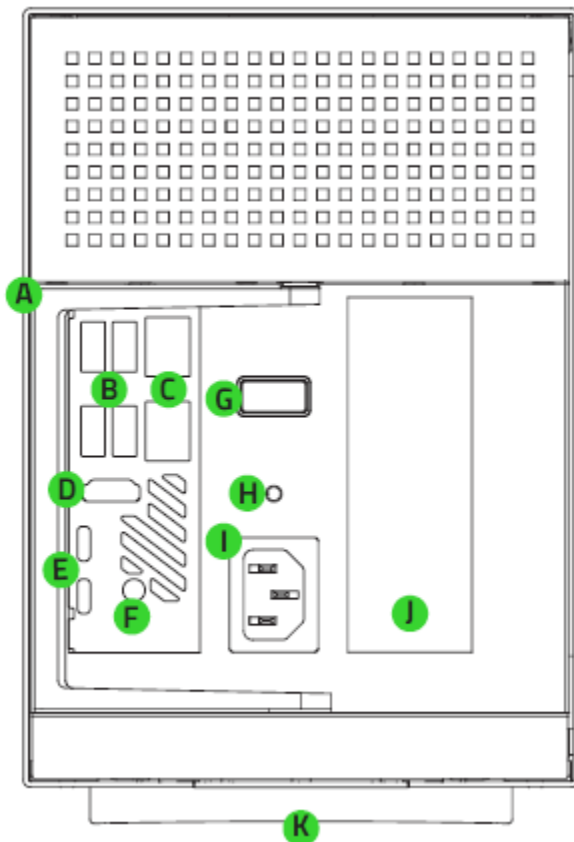
INHALT

1. LIEFERUMFANG.....	2
2. HOL DIR DAS KOMPLETTPAKET.....	3
3. SO RICHEST DU DEINEN RAZER TOMAHAWK GAMING DESKTOP EIN.....	4
4. SO INSTALLIERST DU EINE GRAFIKKARTE.....	8
5. SO INSTALLIERST DU TREIBER.....	12
6. SO KONFIGURIERST DU DEIN RAZER TOMAHAWK GAMING DESKTOP PER RAZER SYNAPSE 3	13
7. SICHERHEIT UND WARTUNG.....	20
8. RECHTLICHE HINWEISE.....	21

1. LIEFERUMFANG

RAZER TOMAHAWK GAMING DESKTOP

Modell-Nr. RC42-0365

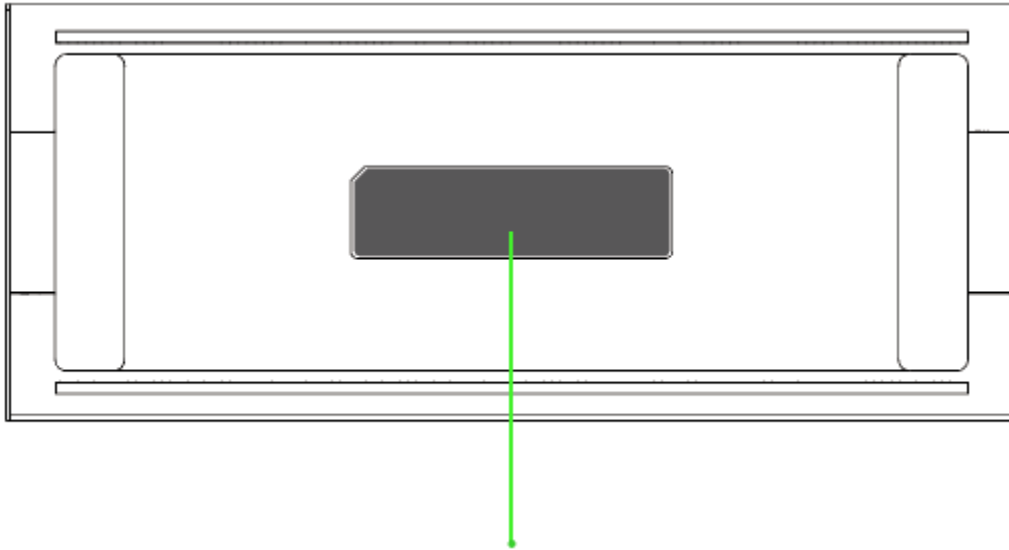


- A. Entriegelungshebel
- B. USB-Anschlüsse (Typ A, USB 3.2 Gen 2)
- C. Gigabit-Ethernet-Anschlüsse
- D. HDMI™ 2.0a-Anschluss
- E. Thunderbolt™ 3-Anschlüsse (Typ C)
- F. 3,5-mm-Line-Out-/Mini-TOSLINK-Buchse
- G. Power-Taste
- H. 3,5-mm-Audio- und Mikrofonanschluss
- I. Stromanschluss
- J. PCI-E-Blende
- K. Razer Chroma™ RGB-Unterbodenbeleuchtung

- Regionales Netzkabel
- Wichtige Produktinformationen

2. HOL DIR DAS KOMPLETTPAKET

Du hältst du ein fantastisches Produkt in deinen Händen, inklusive 1 Jahr eingeschränkter Herstellergarantie*. Höchste Zeit, dass du sein volles Potenzial entfesselst und dir exklusive Razer Vorteile sicherst, indem du dich online registrierst: razerid.razer.com



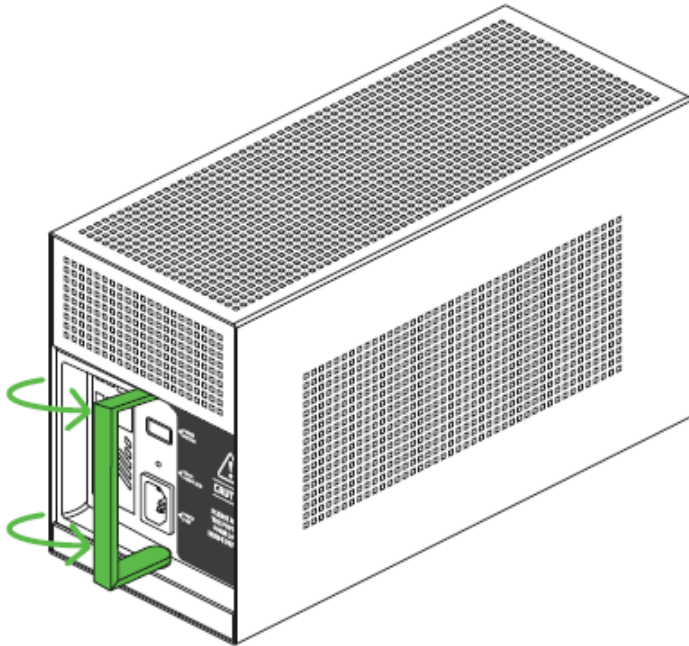
Die Seriennummer deines Produktes kannst

**Die Garantie unterliegt regionalen Unterschieden und richtet sich nach dem jeweils gültigen Recht.*

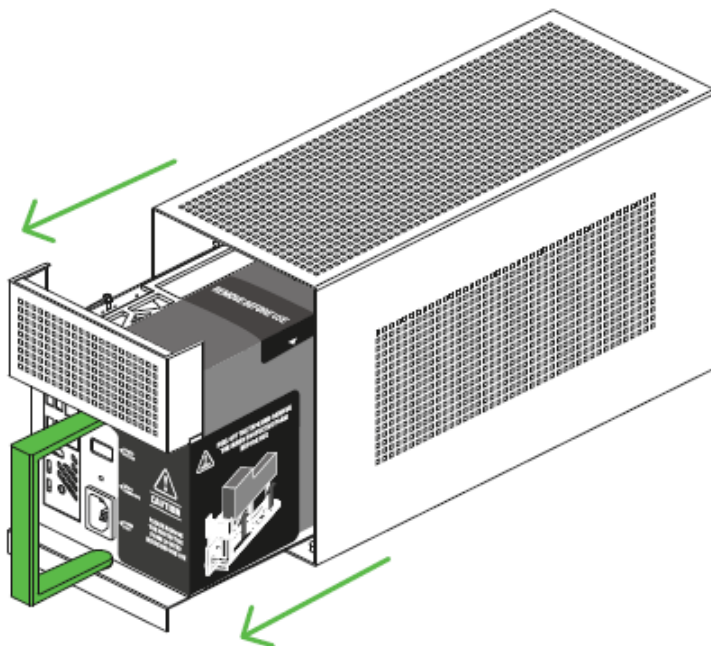
Noch Fragen? Wende dich bitte an dein Razer Support-Team unter support.razer.com

3. SO RICHEST DU DEINEN RAZER TOMAHAWK GAMING DESKTOP EIN

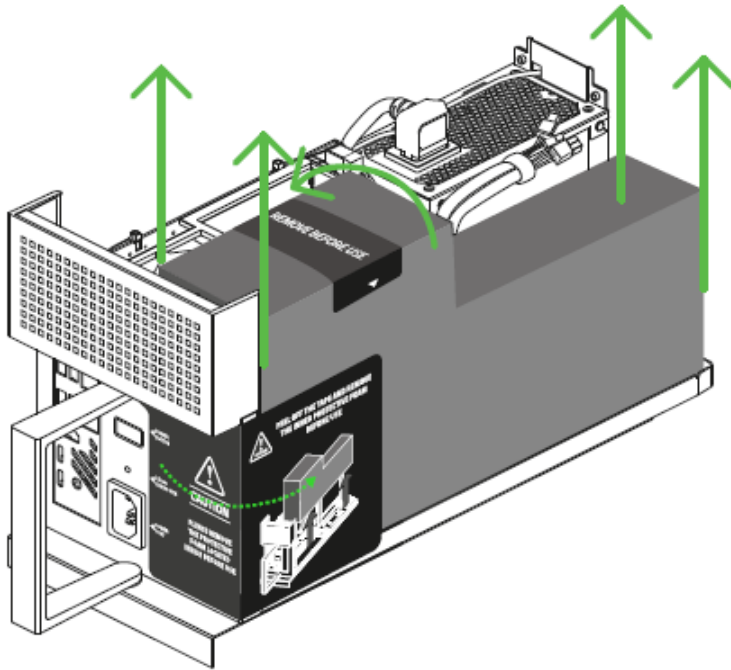
1. Ziehe sanft am Hebel, um das Gehäuse zu entriegeln.



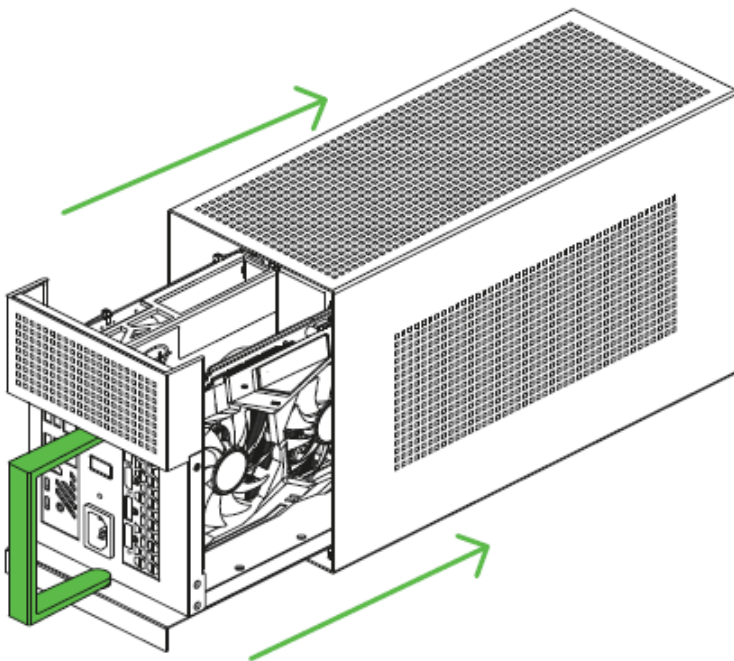
2. Ziehe das Innenteil aus dem Gehäuse heraus.



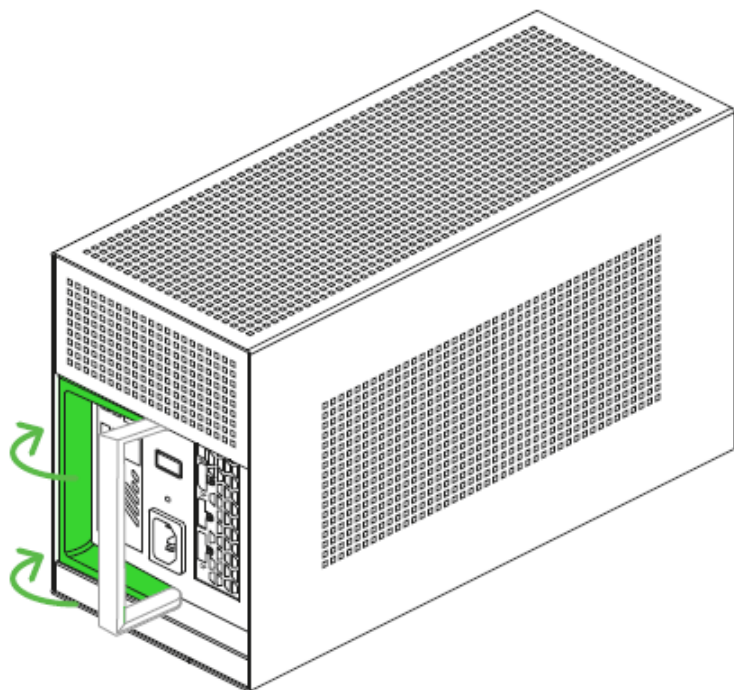
3. Entferne die Sticker und den schützenden Schaumstoff.



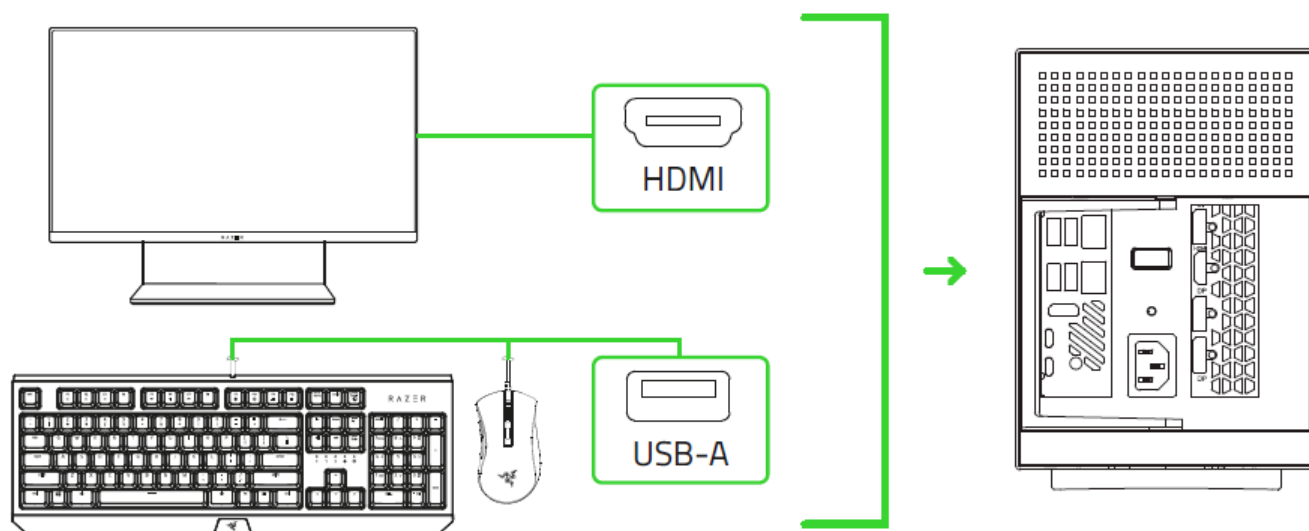
4. Schiebe das Innenteil wieder vollständig in das Gehäuse zurück.



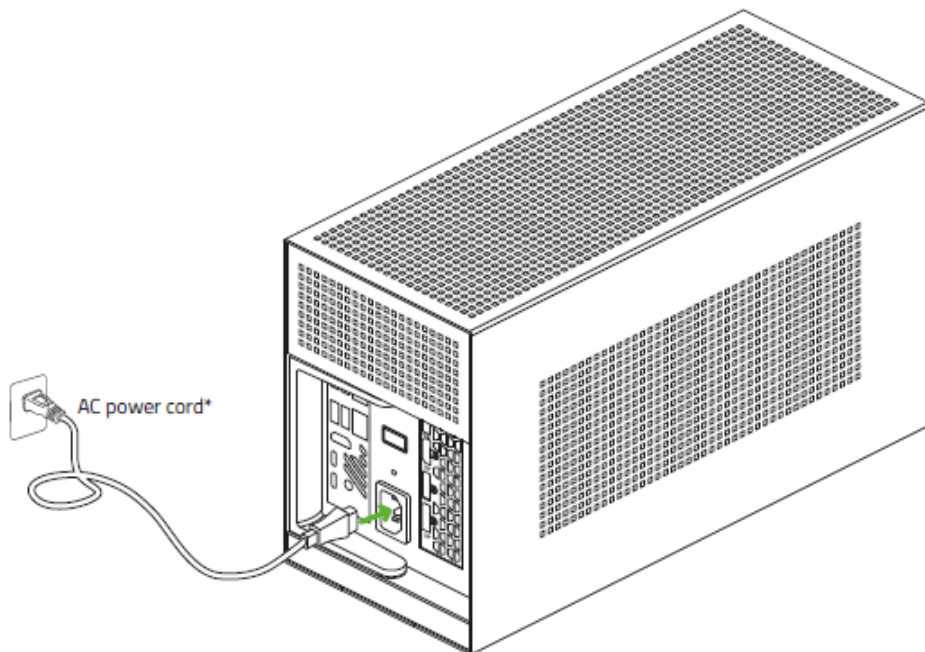
5. Drücke den Hebel, um das Gehäuse zu verriegeln.



6. Verbinde deinen Monitor und weitere Peripheriegeräte mit deinem Razer Tomahawk Gaming Desktop.

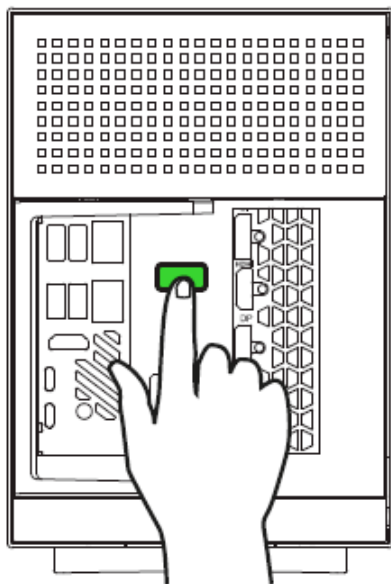


7. Verbinde das passende Netzkabel mit dem Netzteil. Stecke den Netzstecker in eine Steckdose und verbinde nun das Netzteil mit einem der Stromanschlüsse deines Razer Systems.



Bitte verwende das passende Netzkabel für deine Region.

8. Schalte deinen Razer Tomahawk Gaming Desktop ein.



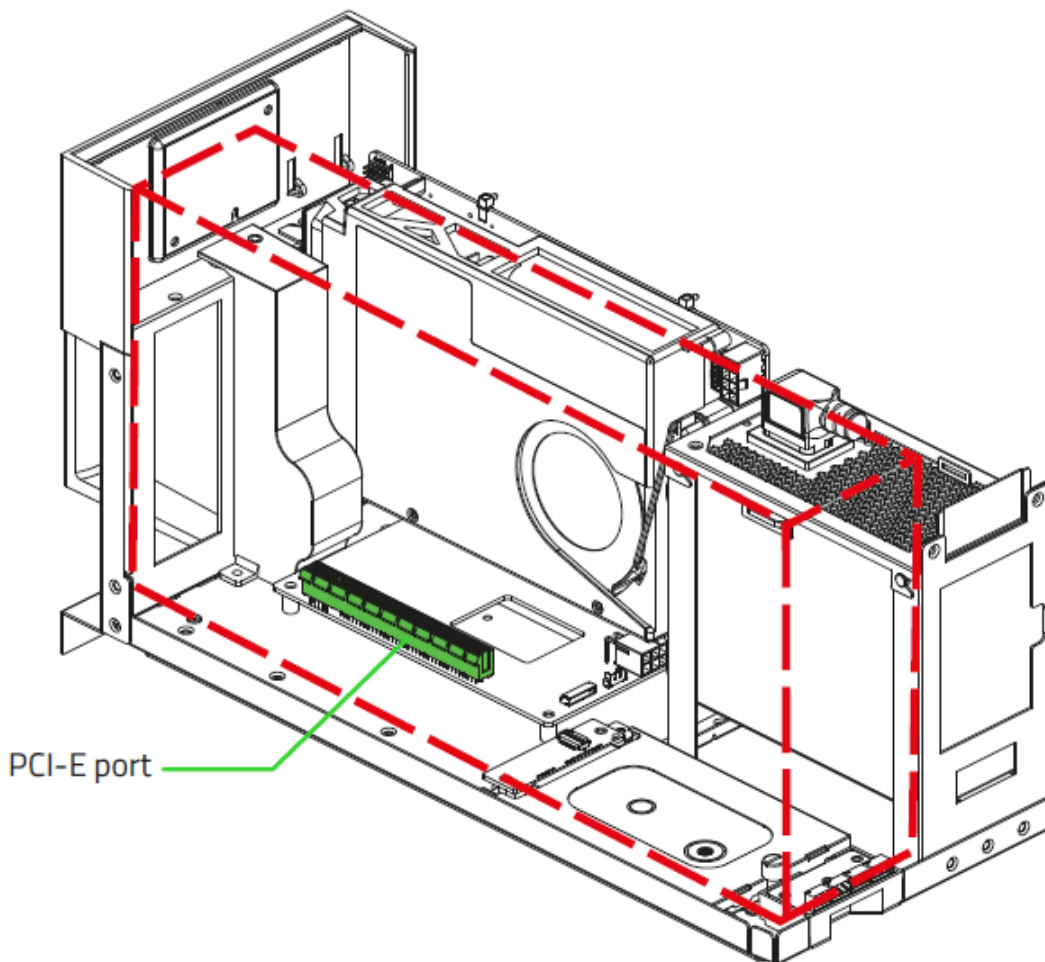
9. Folge den Bildschirmanweisungen, um die Einrichtung von Windows 10 abzuschließen.

! *Wenn du dazu aufgefordert wirst, solltest du deinen Desktop über ein kabelloses Netzwerk mit einer aktiven Internet-Verbindung verbinden.*

4. SO INSTALLIERST DU EINE GRAFIKKARTE

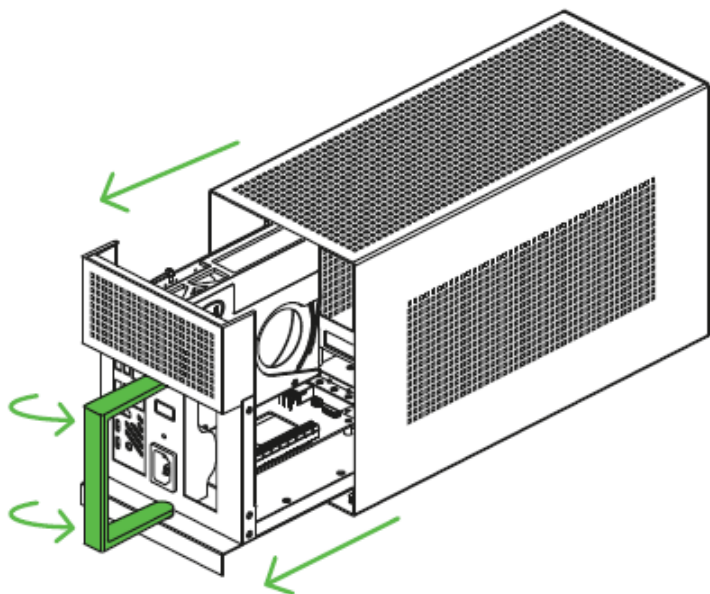
Der Razer Tomahawk Gaming Desktop ist nicht mit einer Grafikkarte ausgestattet, es sei denn, du hast sie zusammen mit dem Produkt erworben. Wenn du bereits eine Grafikkarte hast, achte darauf, dass sie auch wirklich in das Gehäuse passt. Deine Grafikkarte darf nicht höher als ca. 140 mm sein und sollte mindestens 25 mm Platz für die Netzstecker lassen. Eine Liste kompatibler Grafikkarten findest du hier: rzt.to/nuc-gpu

Länge: 320 mm
Höhe: 140 mm
Breite: 60 mm

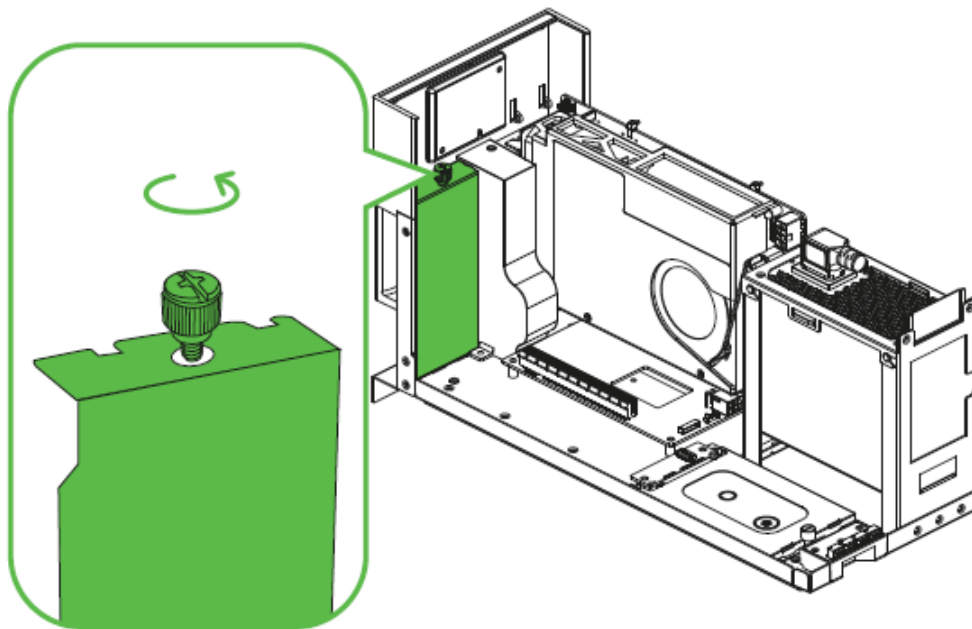


Denk daran, das Netzkabel und alle verbundenen Peripheriegeräte vor dem Öffnen des Gehäuses zu entfernen.

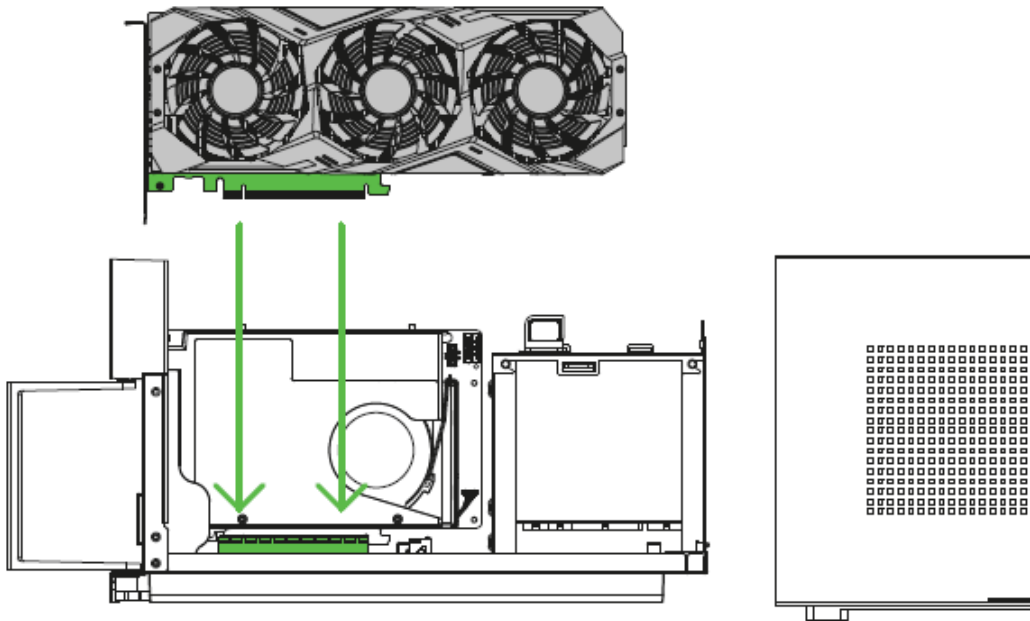
1. Ziehe am Hebel und nimm das Innenteil aus dem Gehäuse heraus.



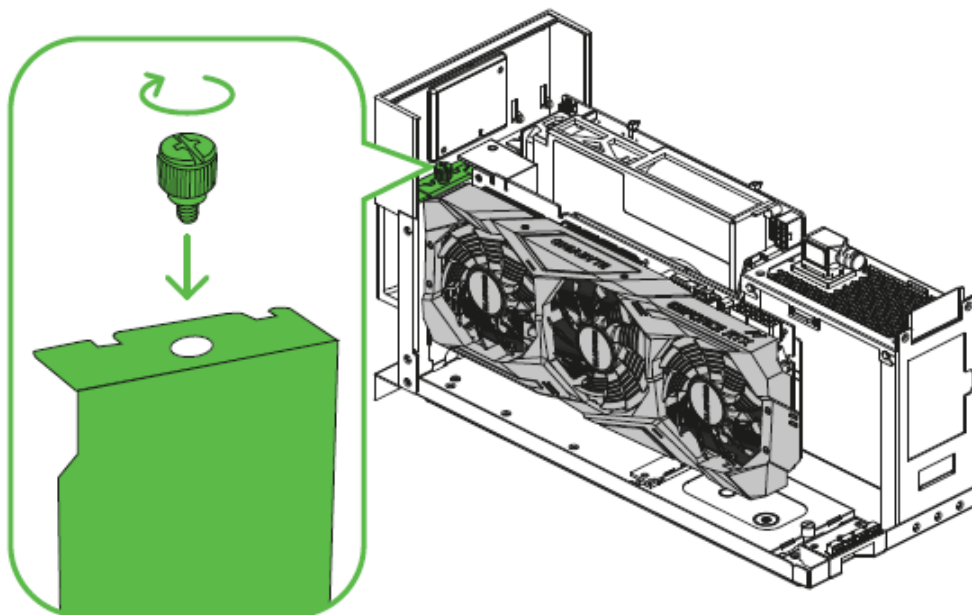
2. Entferne die Abdeckung des PCI-E-Steckplatzes mitsamt der Schraube.



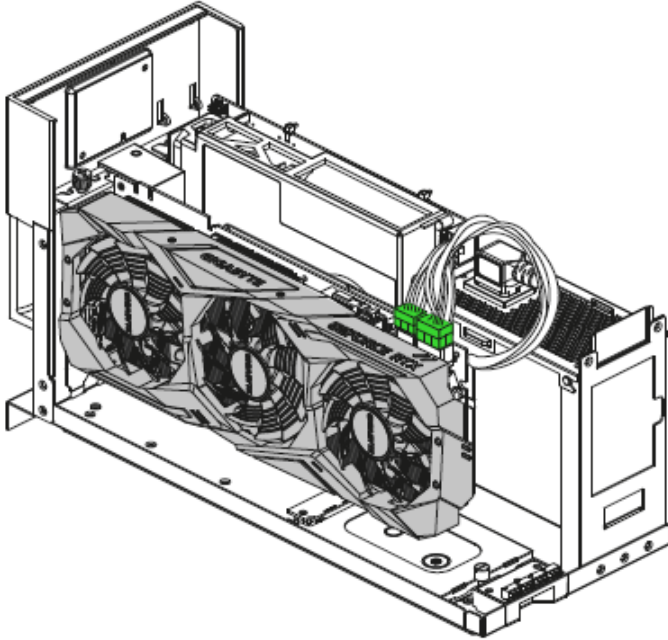
3. Stecke deine kompatible Grafikkarte in den PCI-E-Steckplatz.



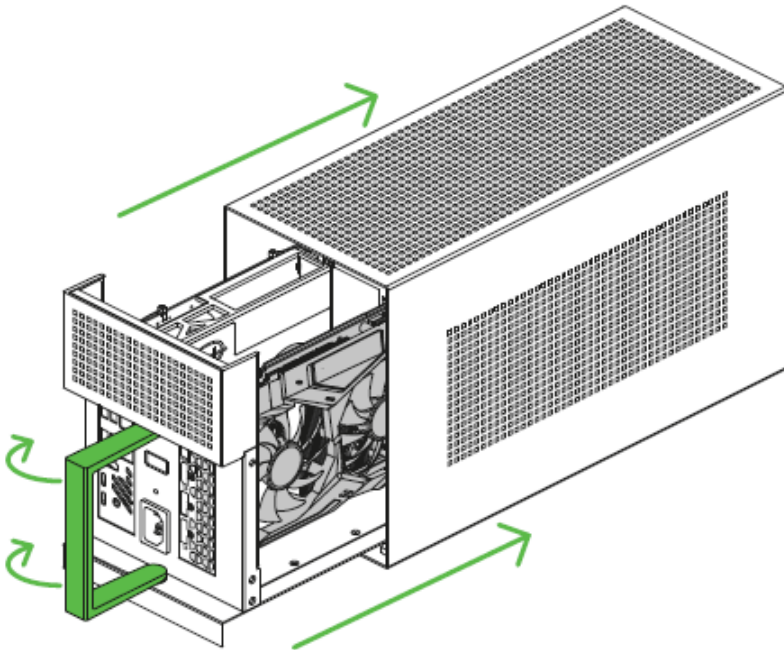
4. Setze die PCI-E-Schraube wieder ein.



5. Verbinde die Stromanschlüsse mit deiner Grafikkarte.

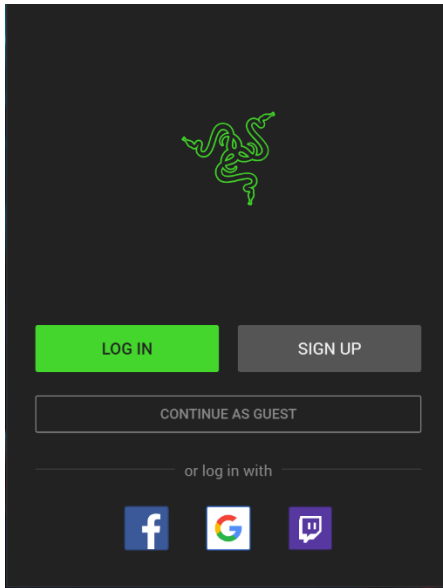


6. Schiebe das Innenteil wieder zurück in das Gehäuse und verriegle es mit dem Hebel.



5. SO INSTALLIERST DU TREIBER

Mit Razer Synapse kannst du dir nicht nur Treiber- oder Firmware-Updates für deinen Razer Tomahawk Gaming Desktop und weitere unterstützte Razer Peripheriegeräte herunterladen, sondern auch die erweiterten Einstellungen aller deiner Razer Geräte sowie deren Beleuchtungseffekte individuell anpassen. Wenn du angemeldet bist, werden diese benutzerdefinierten Einstellungen automatisch in der Cloud gespeichert, damit du von jedem Computer aus darauf zugreifen kannst.



1. Bitte achte darauf, dass dein Razer Tomahawk Gaming Desktop mit dem Internet verbunden ist.
2. Standardmäßig startet Razer Synapse automatisch, nachdem Windows 10 geladen wurde. Registriere dich für eine Razer ID oder melde dich mit einem vorhandenen Konto an.
 - ! *Du kannst auch als Gast fortfahren, doch dann kannst du deine Einstellungen nicht in der Cloud speichern.*
3. Bitte warte, bis Razer Synapse automatisch die notwendigen Treiber herunterlädt und installiert.

6. SO KONFIGURIERST DU DEIN RAZER TOMAHAWK GAMING DESKTOP PER RAZER SYNAPSE 3

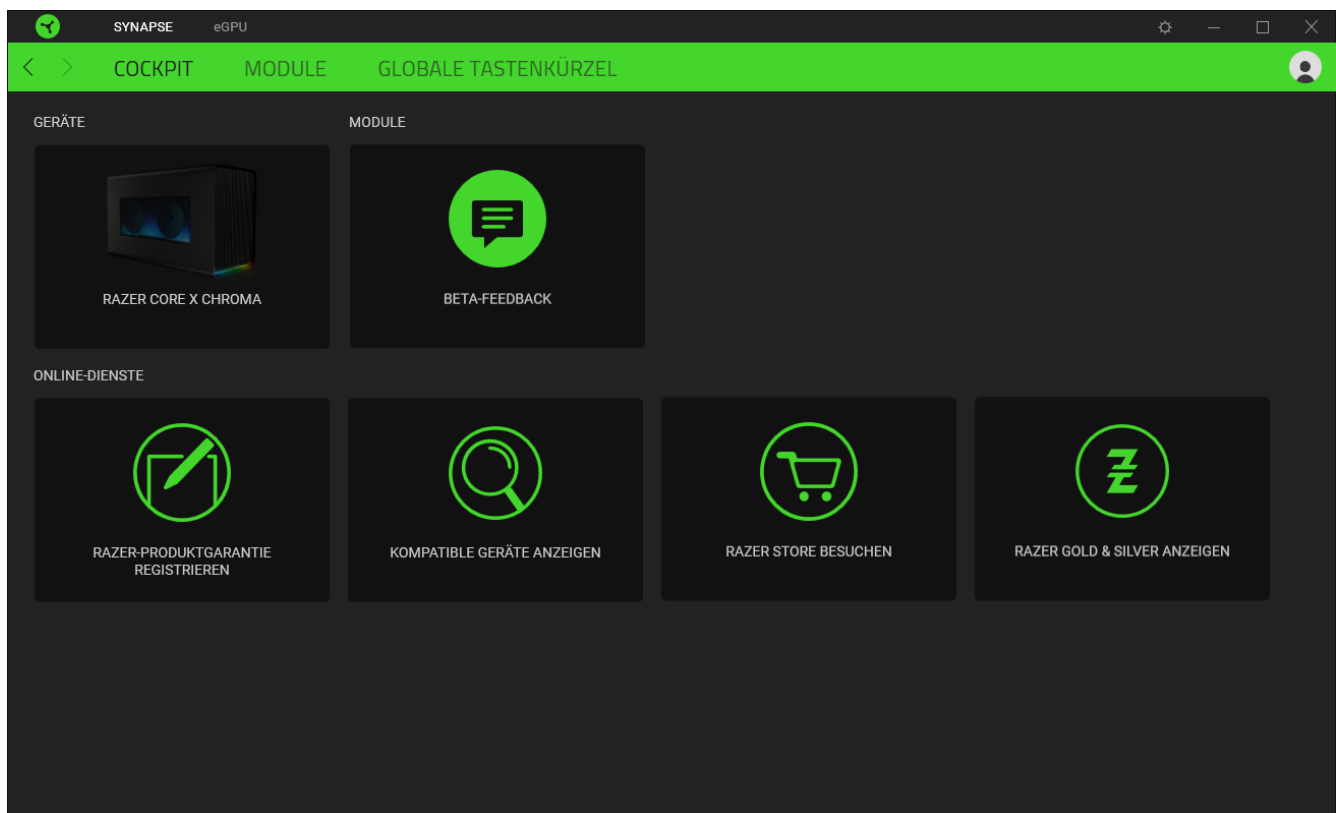
! *Die hier aufgelisteten Features erfordern, dass du dich bei Razer Synapse 3 anmeldest. Diesen Features sind Änderungen vorbehalten, abhängig von der aktuellen Softwareversion und deinem Betriebssystem.*

REGISTERKARTE "SYNAPSE"

Die Registerkarte "Synapse" ist die Standardregisterkarte, wenn du Razer Synapse 3 zum ersten Mal startest.

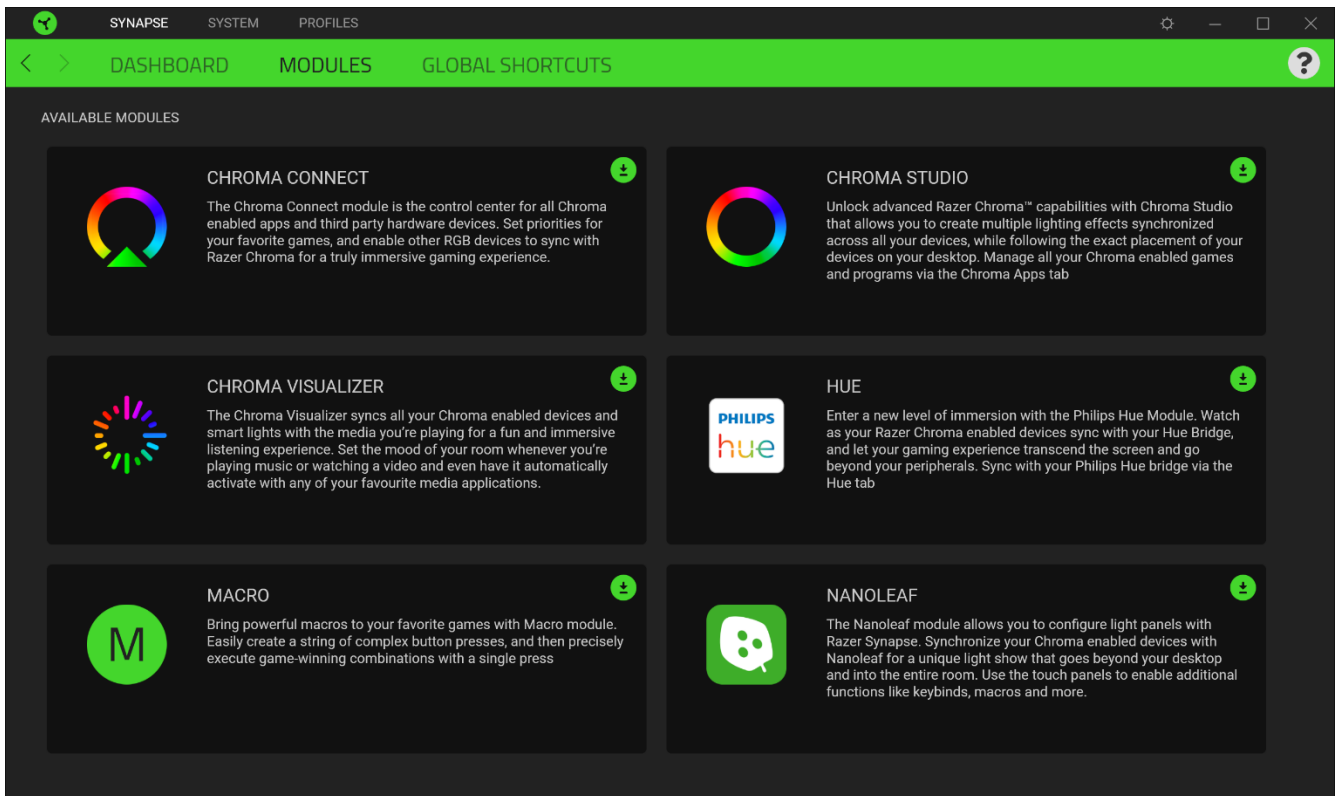
Cockpit

Die Registerkarte "Cockpit" bietet dir eine Übersicht über Razer Synapse 3. Von dort aus kannst du auf alle deine Razer-Geräte, Module und Online-Dienste zugreifen.



Module

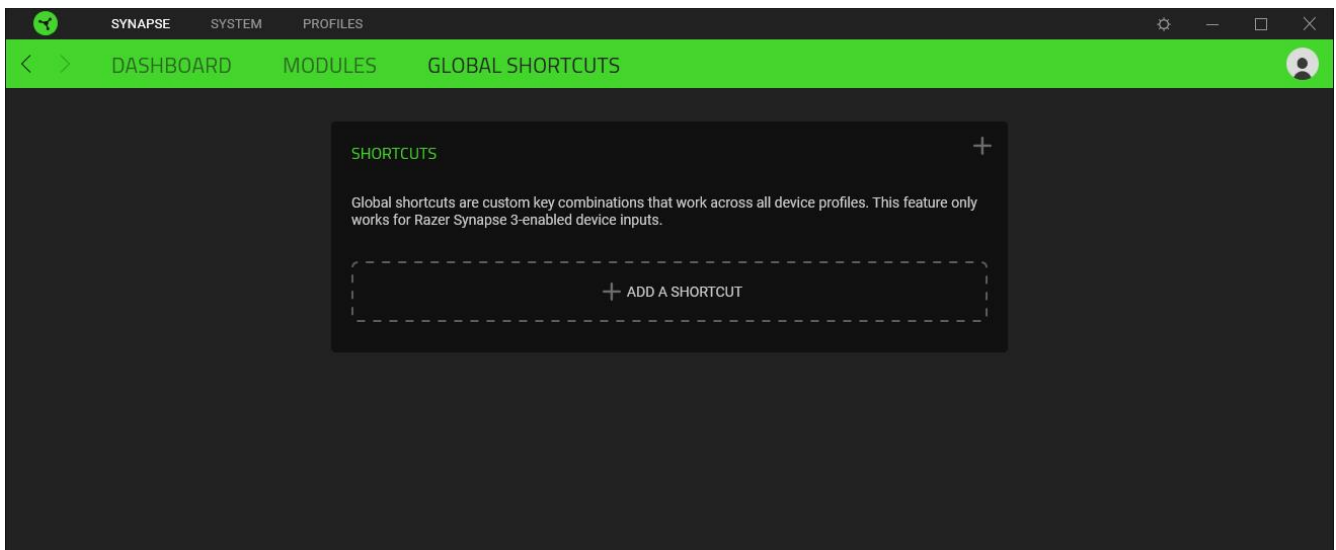
Unter der Registerkarte "Module" werden alle installierten und zur Installation verfügbaren Module angezeigt.



Globale Tastenkürzel

Du kannst Aktionen oder Funktionen von Razer Synapse selbst definierten Tastenkombinationen zuweisen, die alle profilspezifischen Tastenzuweisungen außer Kraft setzen. [Erfahre mehr über Profile](#)

! *Nur Eingaben von Geräten, die Razer Synapse unterstützen, werden erkannt.*

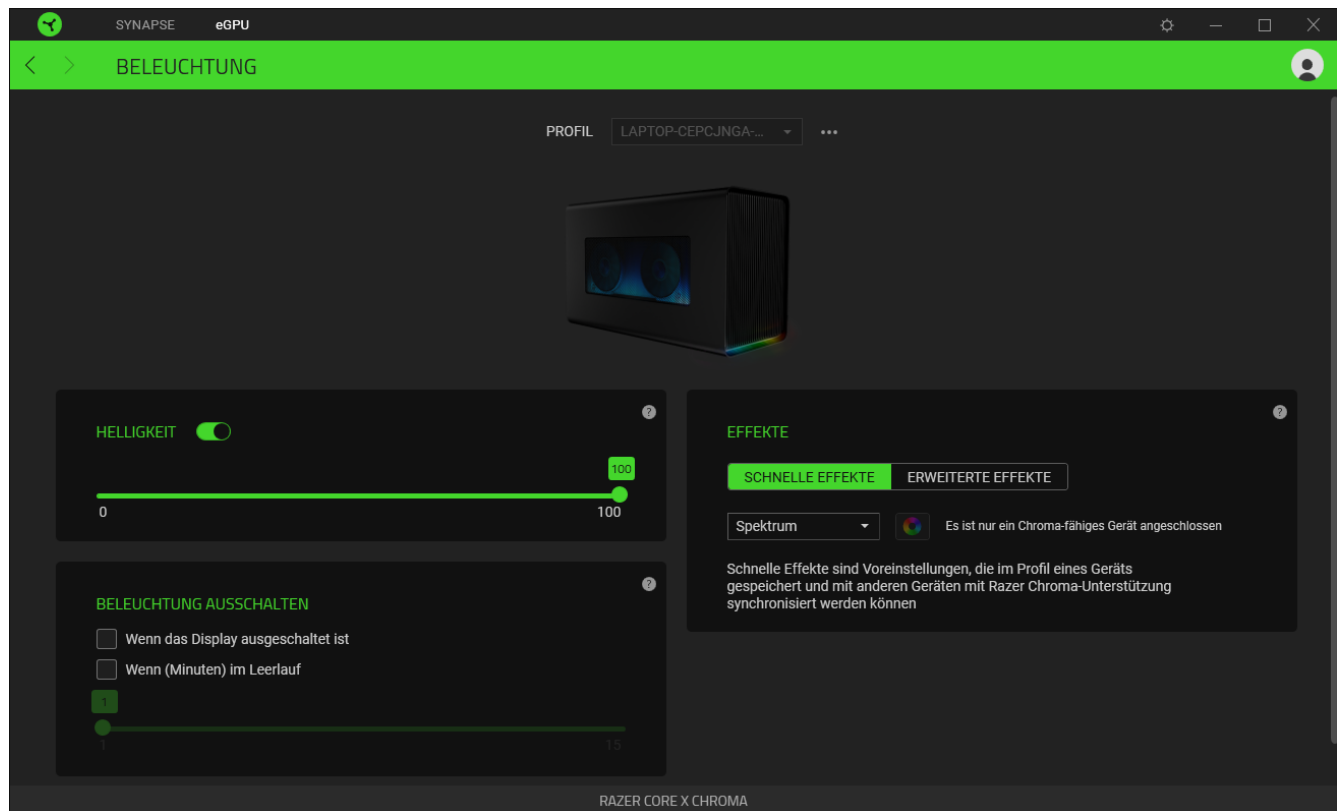


REGISTERKARTE "SYSTEM"

Die Registerkarte "System" ist die Standardregisterkarte, wenn du Razer Synapse zum ersten Mal installiert hast. Änderungen, die in dieser Registerkarte vorgenommen werden, speichert das Programm automatisch auf deinem System und in der Cloud.

Beleuchtung

Über die Registerkarte "Beleuchtung" kannst du die Beleuchtungseinstellungen für dein Razer Gerät anpassen.



Profil

In deinem Profil werden die Einstellungen für alle deine Razer Geräte gespeichert. Standardmäßig basiert die Profilbezeichnung auf deinem Systemnamen. Um ein Profil hinzuzufügen, umzubenennen, zu exportieren, zu duplizieren oder zu löschen, klicke einfach die Schaltfläche (•••) an.


Helligkeit

Du kannst die Beleuchtung deines Razer Geräts ausschalten, indem du die Helligkeit anpasst oder die Leuchtkraft per Regler erhöhst oder verringerst.

Schnelle Effekte

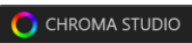
Es gibt eine Anzahl vordefinierter Effekte, die ausgewählt und auf die Beleuchtung deines Geräts angewendet werden können:

	Name	Beschreibung	Einrichtung
	Audiometer	Die LEDs leuchten je nach aktueller Lautstärke mit einem Standard-Farbspektrum auf.	Farben-Boost-Stufe wählen
	Atmung	Die Beleuchtung pulsiert in der ausgewählten Farbe bzw. den ausgewählten Farben.	Wähle bis zu zwei Farben oder Zufallsfarben.
	Feuer	Die LEDs leuchten in warmen Farben auf, um das Lodern von Flammen zu imitieren.	Keine weitere Anpassung erforderlich.
	Durchlaufen des Farbspektrums	Die LEDs wechseln in einer Endlosschleife zwischen 16,8 Millionen Farben.	Keine weitere Anpassung erforderlich.
	Sternenfunkeln	Die LEDs leuchten und verdunkeln sich zufällig für einen per Zufall bestimmten Zeitraum.	Wähle bis zu zwei Farben oder Zufallsfarben und dann die Dauer.
	Statisch	Die LEDs leuchten in der ausgewählten Farbe.	Wähle eine Farbe.
	Welle	Die Beleuchtung scrollt in die gewählte Richtung.	Als Richtung der Welle kannst du "Links nach Rechts" oder "Rechts nach Links" wählen.

Solltest du noch andere Geräte mit Razer Chroma-Unterstützung besitzen, kannst du durch Anklicken der Schaltfläche Chroma Sync () ihre Beleuchtungseffekte mit deinem Razer-Gerät synchronisieren.

 Nur Geräte, die den ausgewählten Beleuchtungseffekt unterstützen, werden synchronisiert.

Erweiterte Effekte

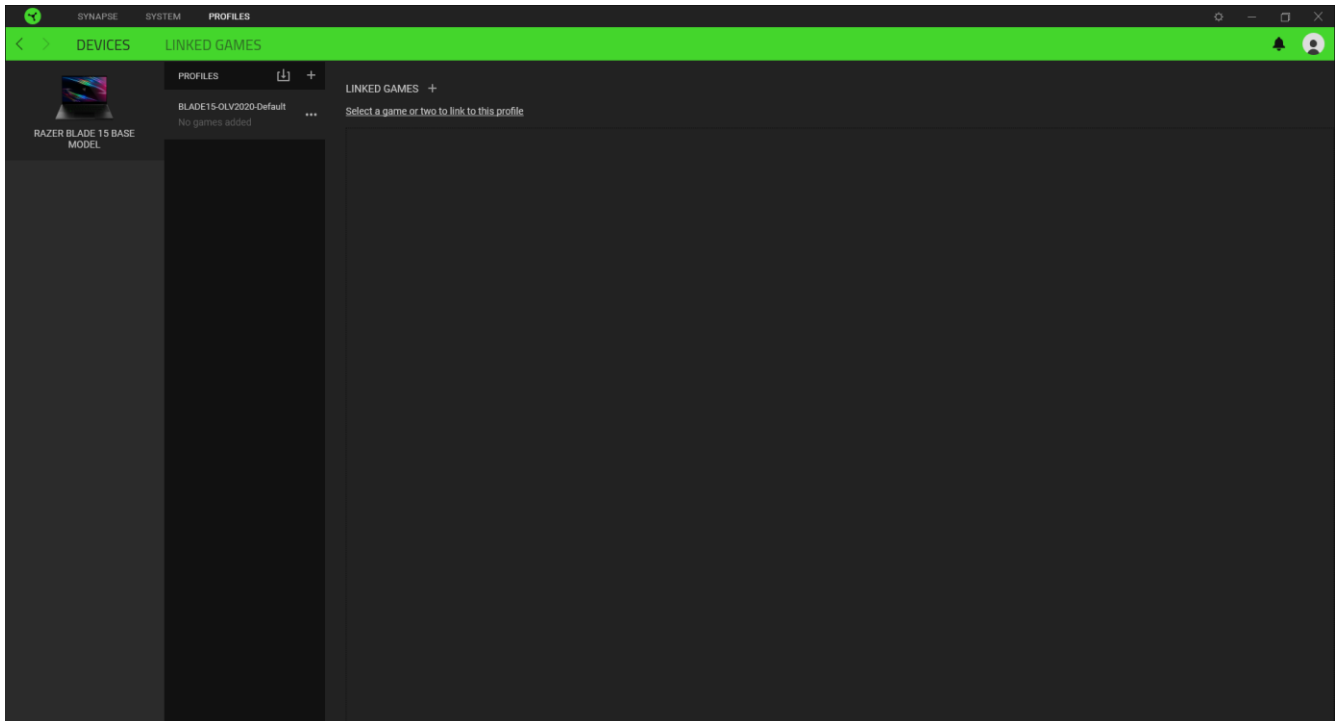
Mithilfe der Option "Erweiterte Effekte" kannst du einen Chroma-Effekt wählen, um ihn mit deinem Razer Chroma-Gerät zu verwenden. Um deinen eigenen Chroma-Effekt zu erstellen, klicke einfach auf die Chroma Studio-Schaltfläche ().




REGISTERKARTE "PROFILE"

Über die Registerkarte "Profile" kannst du ganz leicht deine Profile verwalten und sie mit deinen Spielen und Anwendungen verknüpfen.

Geräte

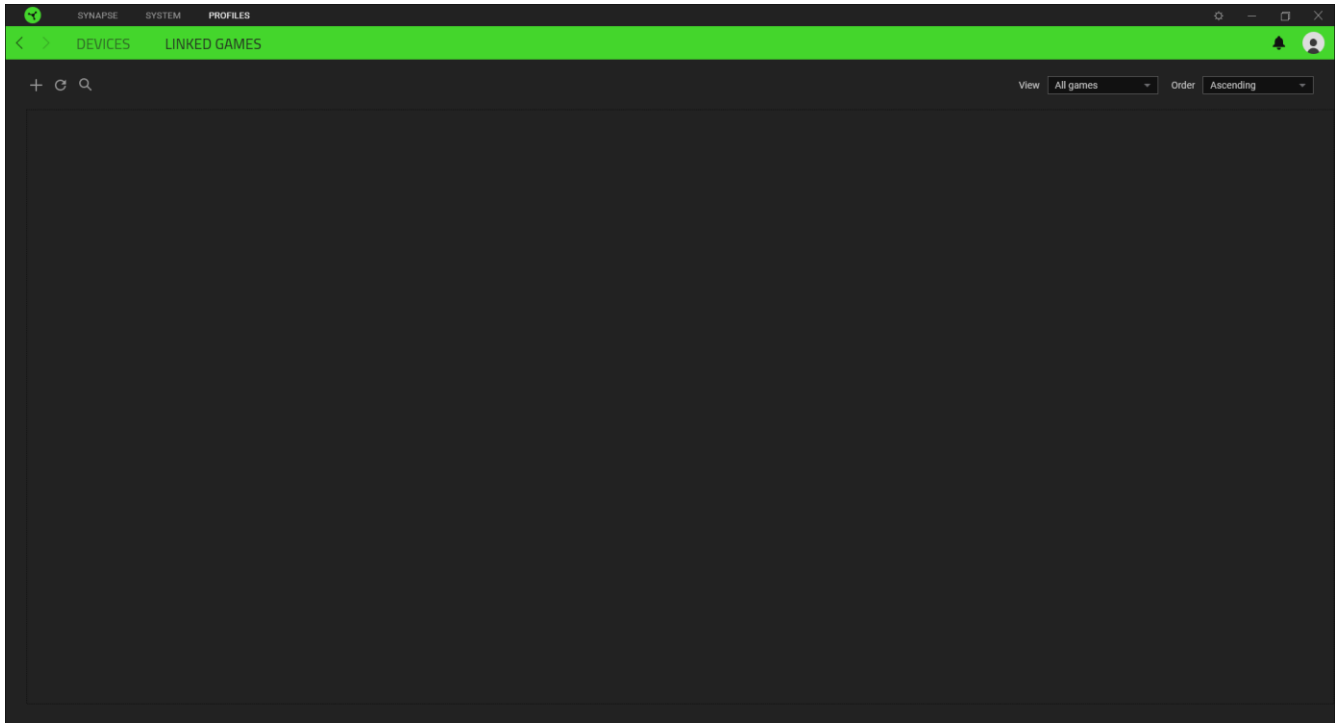
Hier kannst du sehen, welches Razer-Gerät ein bestimmtes Profil verwendet oder welcher Chroma-Effekt mit bestimmten Spielen verknüpft ist.



Du kannst Profile von deinem Computer oder aus der Cloud importieren. Klicke dazu auf die Importieren-Schaltfläche (), lege neue Profile für das ausgewählte Gerät mithilfe der Hinzufügen-Schaltfläche (). Um ein Profil umzubenennen, zu duplizieren, zu exportieren oder zu löschen, klicke einfach auf die Diverses-Schaltfläche (). Jedes Profil kann sich auf Wunsch automatisch aktivieren, wenn du eine bestimmte Anwendung startest mithilfe der Option "Verknüpfte Spiele" startest.


Verknüpfte Spiele

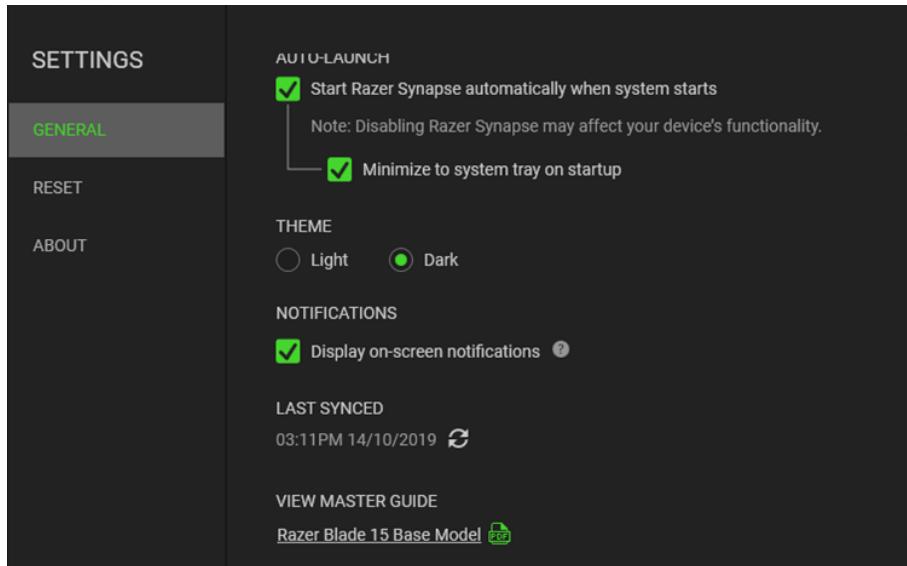
Die Registerkarte "Verknüpfte Spiele" gibt dir die Möglichkeit, Spiele hinzuzufügen, Peripheriegeräte anzusehen, die mit Spielen verknüpft sind, oder nach hinzugefügten Spielen zu suchen. Du kannst auch Spiele alphabetisch sortieren oder danach, welche zuletzt oder am häufigsten gespielt wurden. Hinzugefügte Spiele werden dort auch dann noch aufgeführt, wenn sie nicht mehr mit einem Razer-Gerät verknüpft sind.




Um deine Spiele mit verbundenen Razer Geräten zu verknüpfen, klicke einfach auf ein Spiel in der Liste, dann auf "Gerät und Profil auswählen, um im Spiel automatisch zu starten" um das Razer Gerät zum Verknüpfen auszuwählen. Sobald du eine Verknüpfung angelegt hast, kannst du auf die Diverses-Schaltfläche (●●●) des entsprechenden Geräts klicken, um ein bestimmtes Profil auszuwählen.

EINSTELLUNGEN-FENSTER

Im Einstellungen-Fenster, das du per Klick auf die Schaltfläche () von Razer Synapse aufrufst, kannst du den Start und die Anzeigesprache von Razer Synapse anpassen, dir das Handbuch jedes verbundenen Razer-Geräts ansehen oder jedes verbundene Razer-Gerät auf seine Werkseinstellungen zurücksetzen.



Standard-Registerkarte

Die Standard-Registerkarte des Einstellungen-Fensters ist die Registerkarte "Allgemein". Über die Registerkarte "Allgemein" kannst du die Anzeigesprache der Software, den Startvorgang, das Anzeige-Thema und die Anzeige von Benachrichtigungen auf dem Bildschirm ändern. Du kannst auch manuell deine Profile mit der Cloud synchronisieren () oder dir das Handbuch aller verbundenen Razer Geräte und installierter Module ansehen.

Registerkarte "Zurücksetzen"

Mithilfe der Registerkarte "Zurücksetzen" kannst du alle verbundenen Razer-Geräte mit integriertem Speicher auf ihre Werkseinstellungen zurücksetzen und/oder Razer Synapse-Tutorials zurücksetzen, um dich mit den neuen Features von Razer Synapse vertraut zu machen.

 *Alle im integrierten Speicher der ausgewählten Geräte gesicherten Profile werden gelöscht, wenn du ein Razer-Gerät zurücksetzt.*

Registerkarte "Über"

Über die Registerkarte "Über" kannst du dir kompakte Software-Informationen, Copyright-Angaben und Links zu den Nutzungsbedingungen anzeigen lassen. Mithilfe dieser Registerkarte kannst du auch nach Software-Updates suchen oder schnell auf die Razer-Communitys in den Sozialen Medien zugreifen.

7. SICHERHEIT UND WARTUNG

SICHERHEITSRICHTLINIEN

Um die größtmögliche Sicherheit bei der Benutzung deines Razer Tomahawk Gaming Desktops zu gewährleisten, empfehlen wir die Einhaltung der folgenden Richtlinien:

1. Solltest du Probleme beim normalen Betrieb des Geräts haben und die Fehlerbehebung schafft keine Abhilfe, wende dich an die Razer Hotline. Hilfe findest du auch unter support.razer.com.
2. Nimm das Gerät nicht auseinander (dadurch erlischt die Garantie) und benutze es nicht mit abweichender Stromspannung.
3. Halte das Gerät von Flüssigkeiten, Feuchtigkeit und Nässe fern.
4. Lass oben und an den Seiten des Systems mindestens 5 cm Platz, damit die Luft zirkulieren kann.
5. Betreibe das Gerät nur innerhalb eines Temperaturbereichs von 0 °C bis 40 °C. Sollte die Temperatur außerhalb dieses Bereiches liegen, trenne das Gerät von der Stromversorgung und/oder schalte es aus, bis die Temperatur sich wieder auf ein geeignetes Maß eingeepegelt hat.

8. RECHTLICHE HINWEISE

INFORMATIONEN ZUM URHEBERRECHT UND ZUM GEISTIGEN EIGENTUM

© 2021 Razer Inc. Alle Rechte vorbehalten. Razer, das dreiköpfige Schlangen-Logo, das Razer-Logo, "For Gamers. By Gamers." und das "Powered by Razer Chroma"-Logo sind Marken oder eingetragene Marken von Razer Inc. und/oder angeschlossenen Unternehmen in den Vereinigten Staaten oder anderen Ländern.

Windows and the Windows logo are trademarks of the Microsoft group of companies.

Thunderbolt and the Thunderbolt logo are trademarks of Intel Corporation in the U.S. and/or other countries.

The terms HDMI and HDMI High-Definition Multimedia Interface, and the HDMI Logo are trademarks or registered trademarks of HDMI Licensing LLC in the United States and other countries.

Razer Inc. ("Razer") kann über Copyrights, Marken, Geschäftsgeheimnisse, Patente, Patentanträge oder andere Rechte an geistigem Eigentum (eingetragen oder nicht) hinsichtlich des Produkts in diesem Handbuch verfügen. Razer gewährt durch die Bereitstellung dieses Handbuchs keine Lizenz für diese Copyrights, Marken, Patente oder anderen Formen von geistigem Eigentum. Dein Razer Tomahawk Gaming Desktop (das "Produkt") kann sich von den Abbildungen auf der Verpackung oder anderswo unterscheiden. Razer übernimmt keine Haftung für solche Unterschiede oder für eventuelle Fehler. Die in diesem Handbuch enthaltenen Informationen können sich ohne Ankündigung jederzeit ändern.

EINGESCHRÄNKTE PRODUKTGARANTIE

Die neusten und aktuellsten Bedingungen der Eingeschränkten Produktgarantie findest du unter [razer.com/warranty](https://www.razer.com/warranty).

HAFTUNGSBESCHRÄNKUNG

Razer haftet in keinem Falle für verlorene Gewinne, Verluste von Informationen oder Daten, besondere, zufällige, indirekte, strafrechtliche oder Folgeschäden, die sich aus dem Vertrieb, dem Verkauf, dem Wiederverkauf, dem Gebrauch oder Nichtgebrauch des Produkts ergeben. Razer ist in keinem Falle verpflichtet, für höhere Summen als den Einzelhandelspreis des Produkts zu haften.

ALLGEMEIN

Diese Bedingungen unterliegen dem Recht des Staates, in dem das Produkt erworben wurde. Wenn eine hierin enthaltene Bestimmung ungültig oder nicht durchsetzbar ist, wird sie (soweit sie

ungültig oder nicht durchsetzbar ist) unwirksam und wird ohne Einfluss auf die verbleibenden Bestimmungen aus der Auslegung dieser Vereinbarung ausgeschlossen. Razer behält sich das Recht vor, jede Bedingung jederzeit und ohne Vorankündigung zu ändern.